

Elementos volumétricos

TACHUELAS



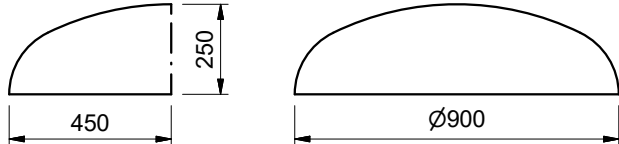
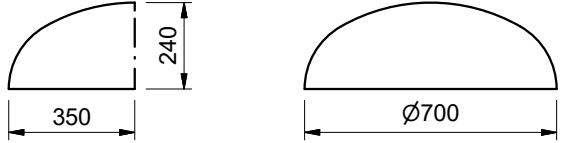



ANCLAR TACHUELAS AL SUELO:

EN SUELO CONTINUO: Se aplica el negro, y cuando se está aplicando el color se echa un puñado de color en el suelo. Se pone la figura encima y se mueve hasta que asienta perfectamente en el suelo. Se sigue aplicando alrededor el centímetro que se echa de color de tal forma que la figura queda enterrada 1cm.

*El pegote de color al estar en contacto con el SBR agarra muchísimo. Si añadimos que está enterrado un cm, esto hace que sea inamovible para el juego

EN HORMIGÓN:

- Se puede anclar con pegotes de Sicaflex.
- Con pegotes de caucho de color + cola
- Insertando a las figuras unas varillas y colocarlas con taco químico

TIPO	DIMENSIONES	PESO
1 Ø900		70 Kg
2 Ø700		50 Kg
3 Ø500		14 Kg
4 Ø400		8 Kg
5 Ø350		6 Kg