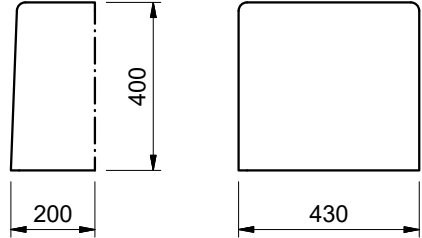
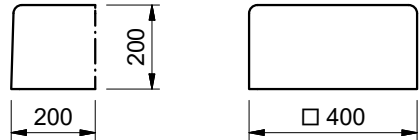


Elementos volumétricos

DADOS



TIPO	DIMENSIONES	PESO
1	400x430 H=400 	
2	400x400 H=200 	

ANCLAR DADOS AL SUELO:

EN SUELO CONTINUO: Se aplica el negro, y cuando se está aplicando el color se echa un puñado de color en el suelo. Se pone la figura encima y se mueve hasta que asienta perfectamente en el suelo. Se sigue aplicando alrededor el centímetro que se echa de color de tal forma que la figura queda enterrada 1cm.

*El pegote de color al estar en contacto con el SBR agarra muchísimo. Si añadimos que está enterrado un cm, esto hace que sea inamovible para el juego

EN HORMIGÓN:

- Se puede anclar con pegotes de Sicaflex.
- Con pegotes de caucho de color + cola
- Insertando a las figuras unas varillas y colocarlas con taco químico